

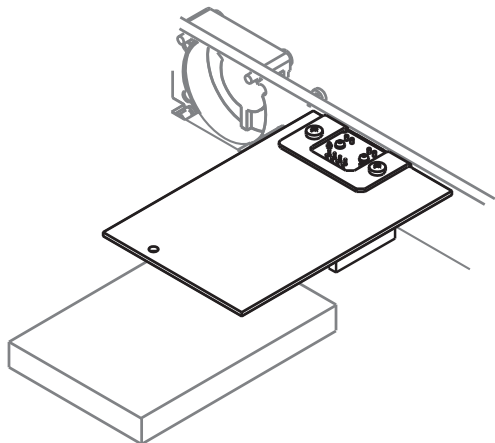
MIPRO®

ACT-525 / ACT-545

ACT-727 / ACT-747

Dante 介面基板組裝說明

一、組裝完成圖



YM 020/04

本內容若有變更，恕不另行通知。不准翻印或轉載。



2 CC563A

組裝說明

二、組裝步驟

- 1、Dante模組機板與固定片用螺絲鎖緊，如圖1。

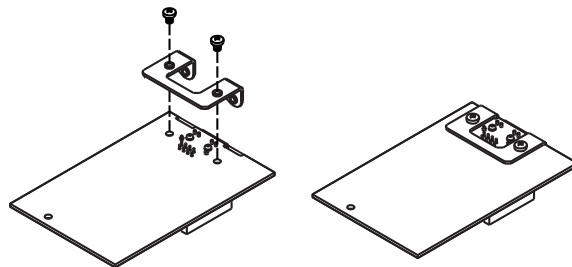


圖1

- 2、將20pin FPC 排線分別接上Dante模組排線連接器與主機板排線連接器，Dante模組機板以螺絲固定於接收機後背板中，如圖2。

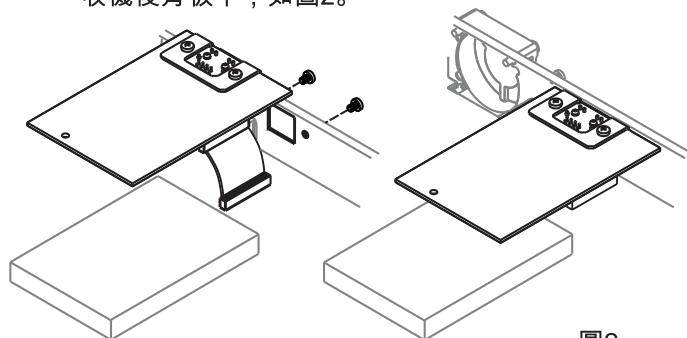


圖2